
MICROCENTRIFUGE

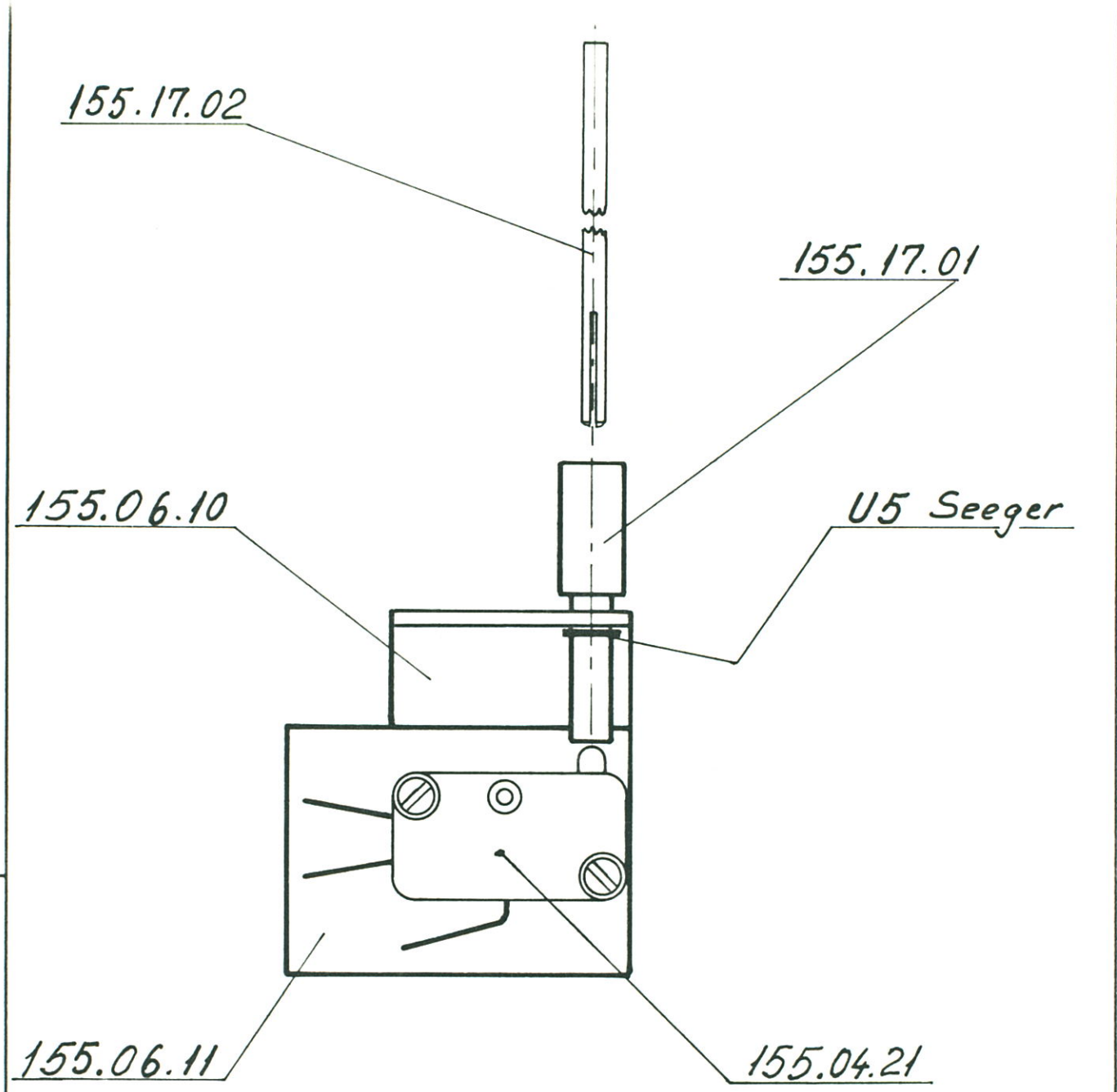
TYPE 155.....

SERVICEMANUAL

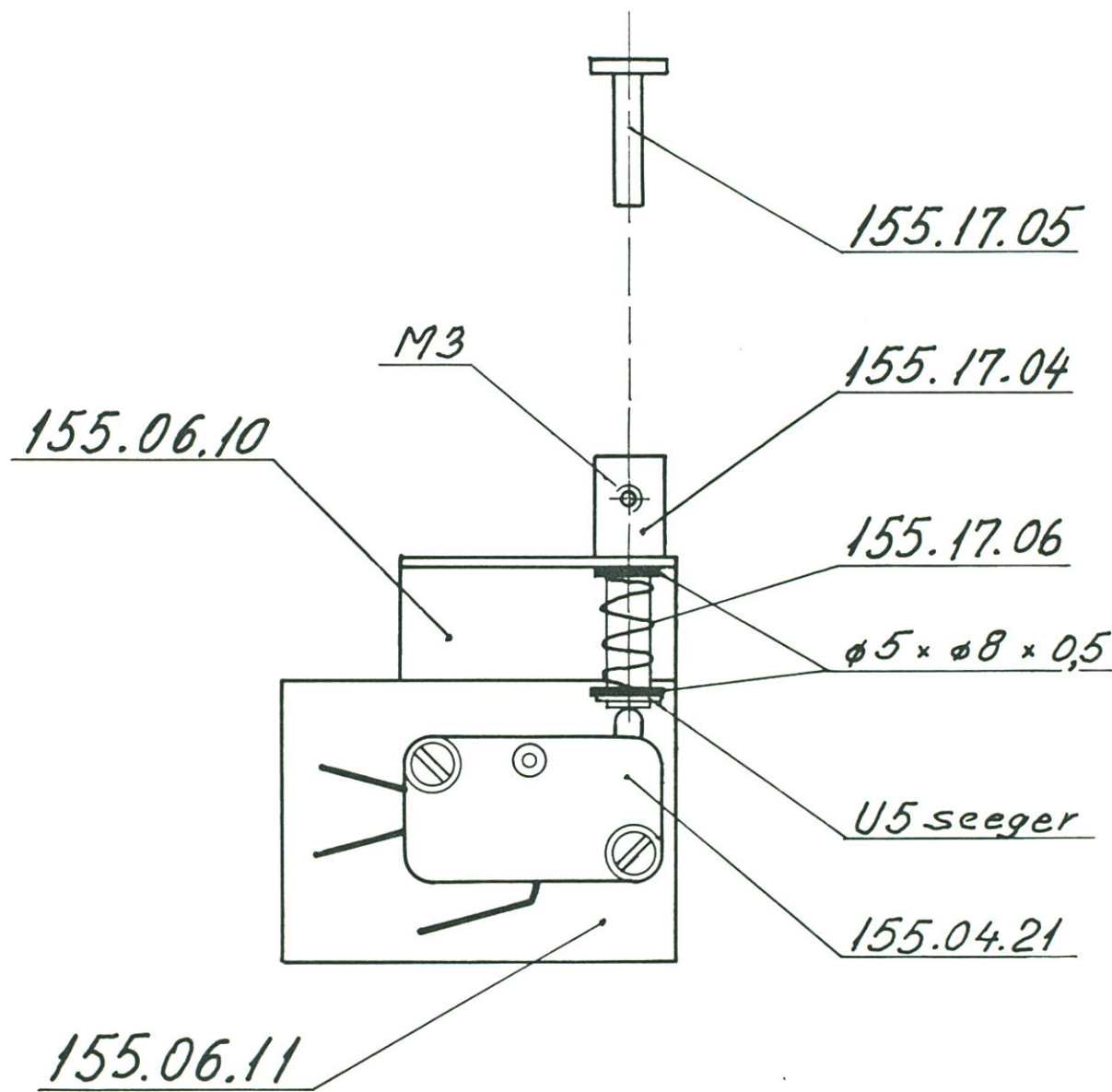
AND

SPAREPARTLIST

- 155.01.03 Support with rubber
- 155.01.05 Suspension plate for motor
- 155.01.20 Vibration damper
- 155.02.05 Handle for lid
- 155.02.06 Lid complete
- 155.02.24 Sight glass
- 155.04.00 Motor complete
- 155.04.03 1 set brushes NME / WFE
- 155.04.21 Microswitch type VCF
- 155.04.23 1 set brushes Tørsleff
- 155.05.03 Safety locking PCB
- 155.05.06 Suspension for main lead
- 155.05.14 Softstart PCB
- 155.06.00 Brake complete
- 155.06.01 Suspension plate for brake
- 155.06.02 Handle for brake
- 155.06.04 Spring for brake
- 155.06.06 Brake block
- 155.06.16 Relay complete with lock pawl
- 155.06.19 Locking pawl
- 155.06.20 Lock stud
- 155.07.00 Timer system complete
- 155.07.04 Suspension for time switch
- 155.07.06 Scale plate
- 155.07.07 Knob for timer
- 155.07.27 Timer (0-4 min) or (0-15 min)
- 155.13.02 Bucket for swingout rotor
- 155.17.00 Safety contact system
- 155.17.20 Brake switch
- 155.19.00 Number plate

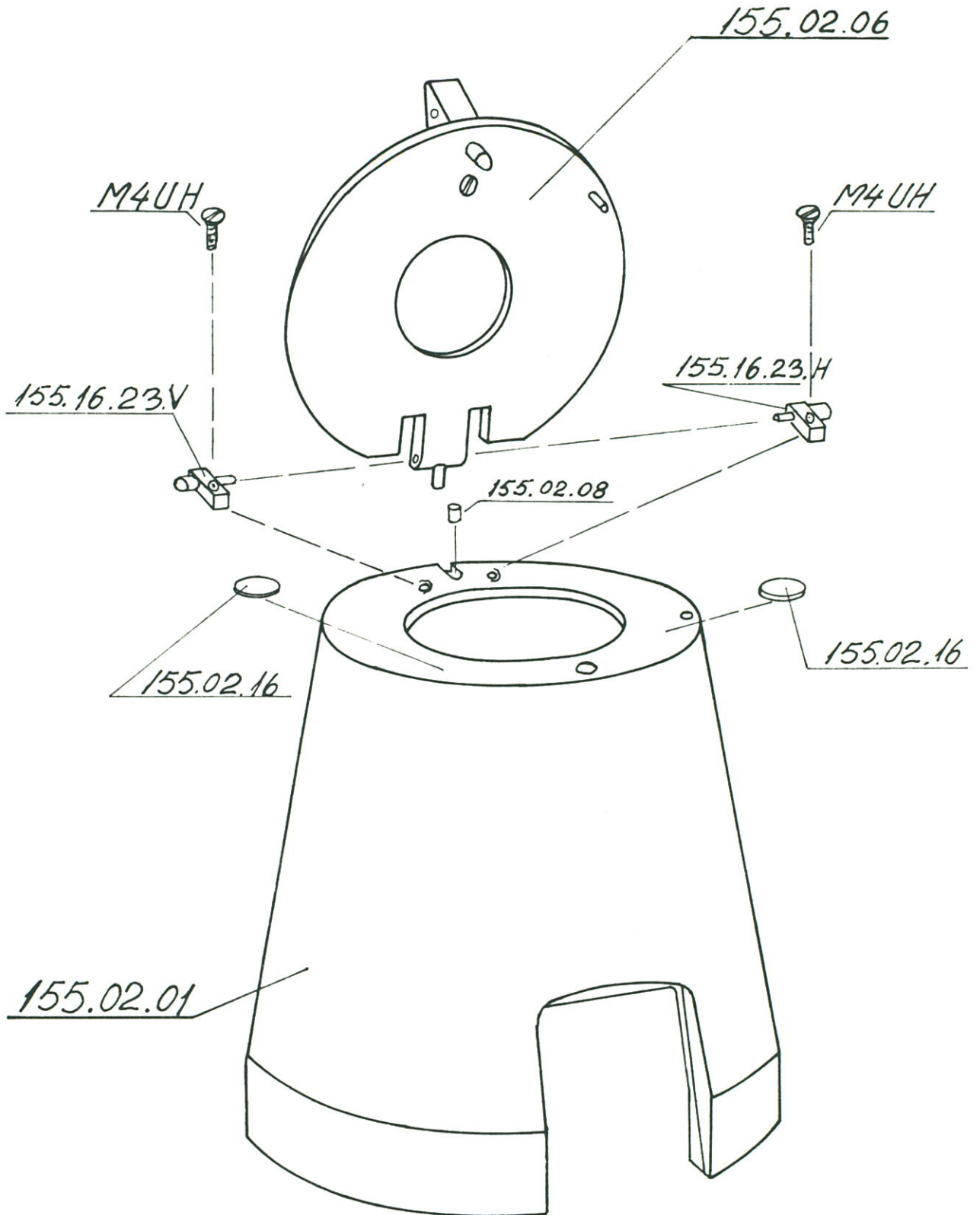


Materiale	Lære nr	<p align="center">OLE DICH</p> <p align="center">Avedøreholmen 18</p> <p align="center">2650 Hvidovre (01) 78 41 85</p>	Maltforhold	<table border="1"> <tr> <td>K</td> <td>sk. 30.3.77</td> </tr> <tr> <td>T</td> <td></td> </tr> <tr> <td>G</td> <td></td> </tr> </table>	K	sk. 30.3.77	T		G	
K	sk. 30.3.77									
T										
G										
Model nr			<p align="center">155 17 00.77</p>							



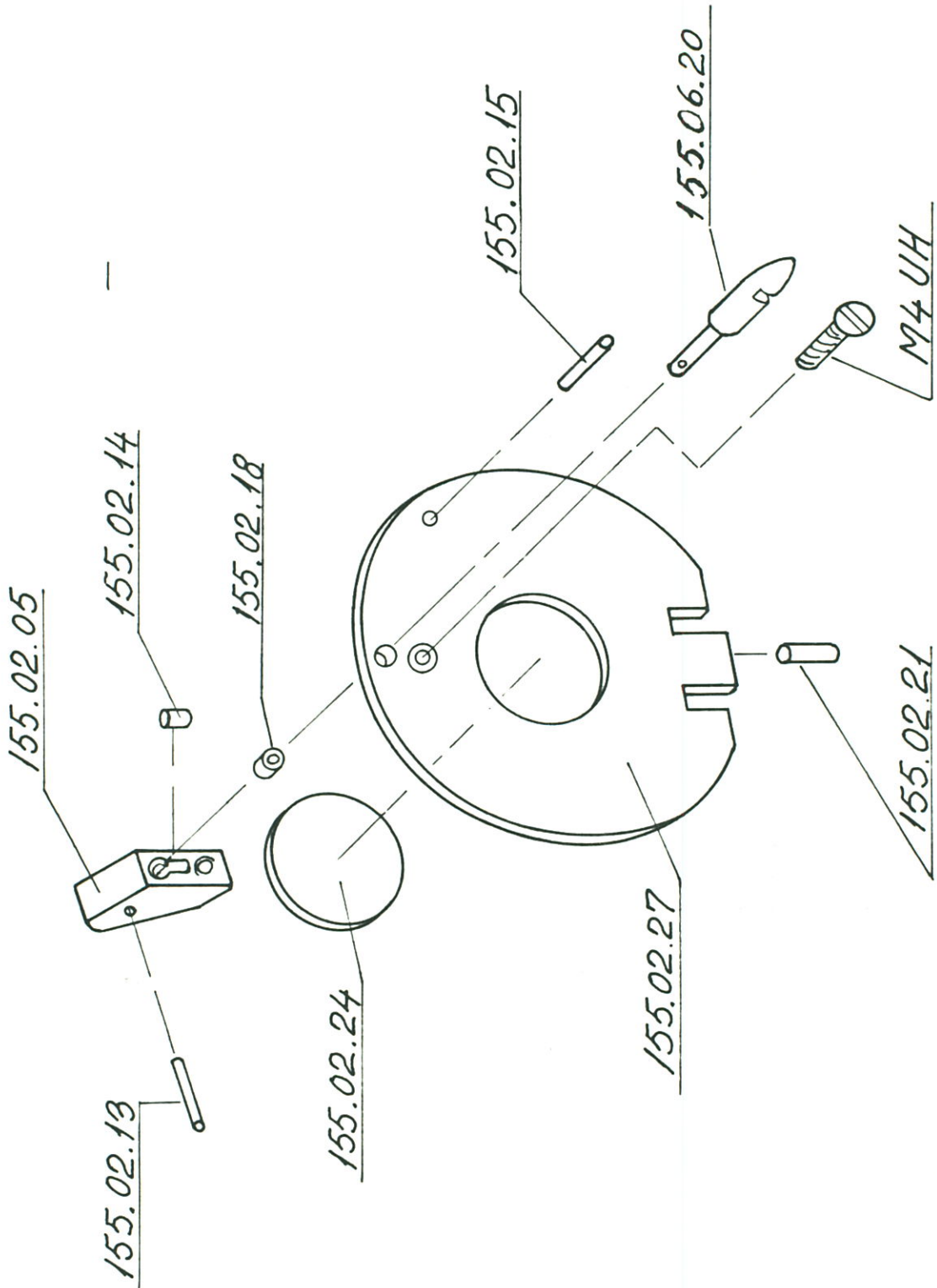
Materiale	Lære nr.	OLE DICH Avedøreholmen 18 2650 Hvidovre (01) 78 41 85	Målforshold	K. <i>ku</i> 10.1.82
				T.
				G.
Model nr.			155	17 20.82

x
2.5.84

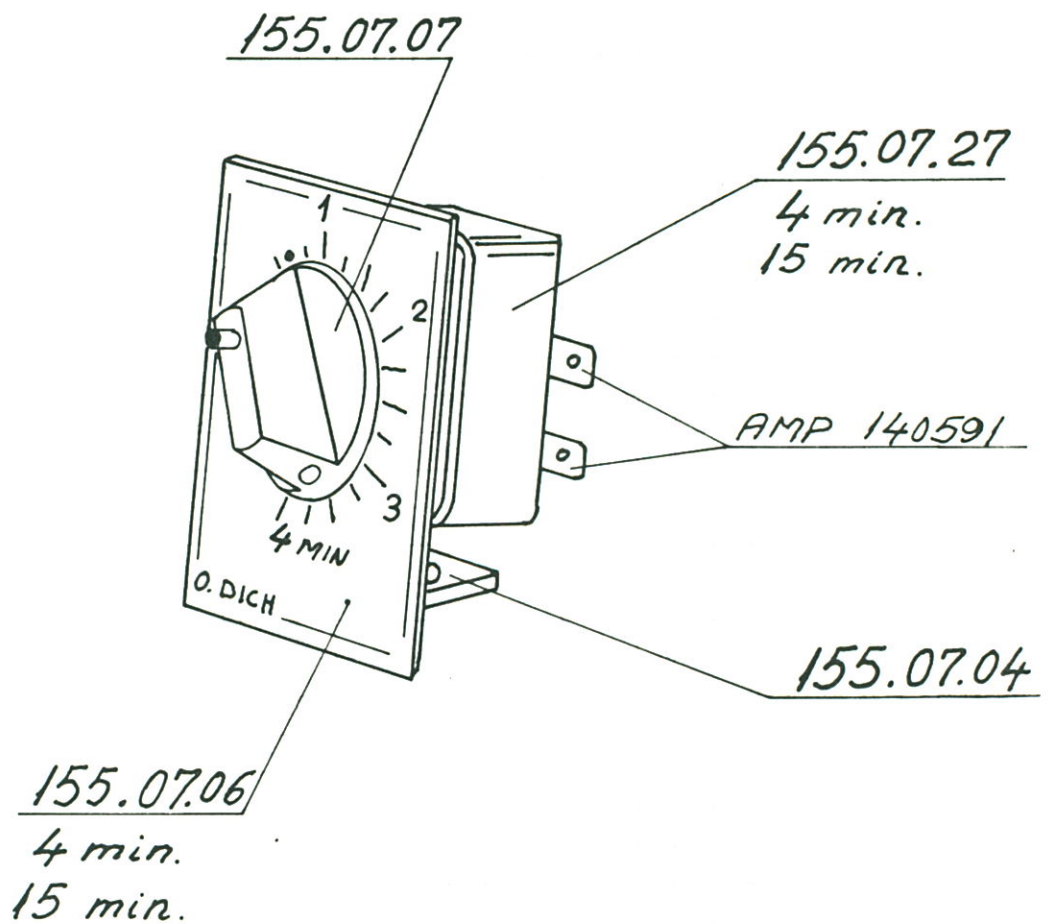


Materiale	Lære nr.	OLE DICH Avedøreholmen 18 2650 Hvidovre (01) 78 41 85	Malforhold	K 28.7.76 T. G.
Model nr.	Kappe - Housing		155 16 3.76	

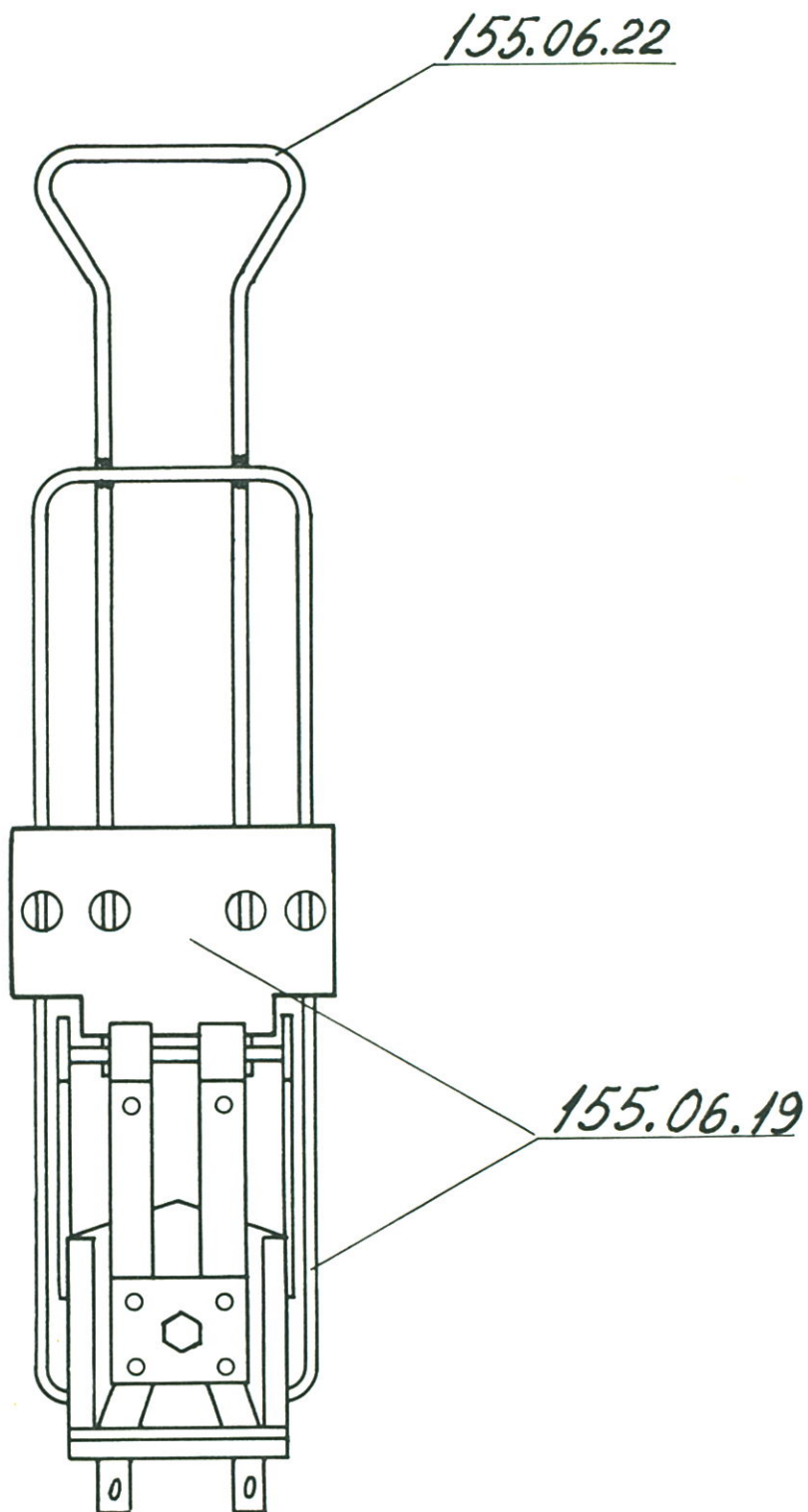
7.6.77



Materiale	Lære nr.	OLE DICH Avedøreholmen 18 2650 Hvidovre (01) 78 41 85	Målforshold	K. <i>du. 26.7.76</i>
				T.
				G.
Model nr.			155 ¹⁶ 2 .76	



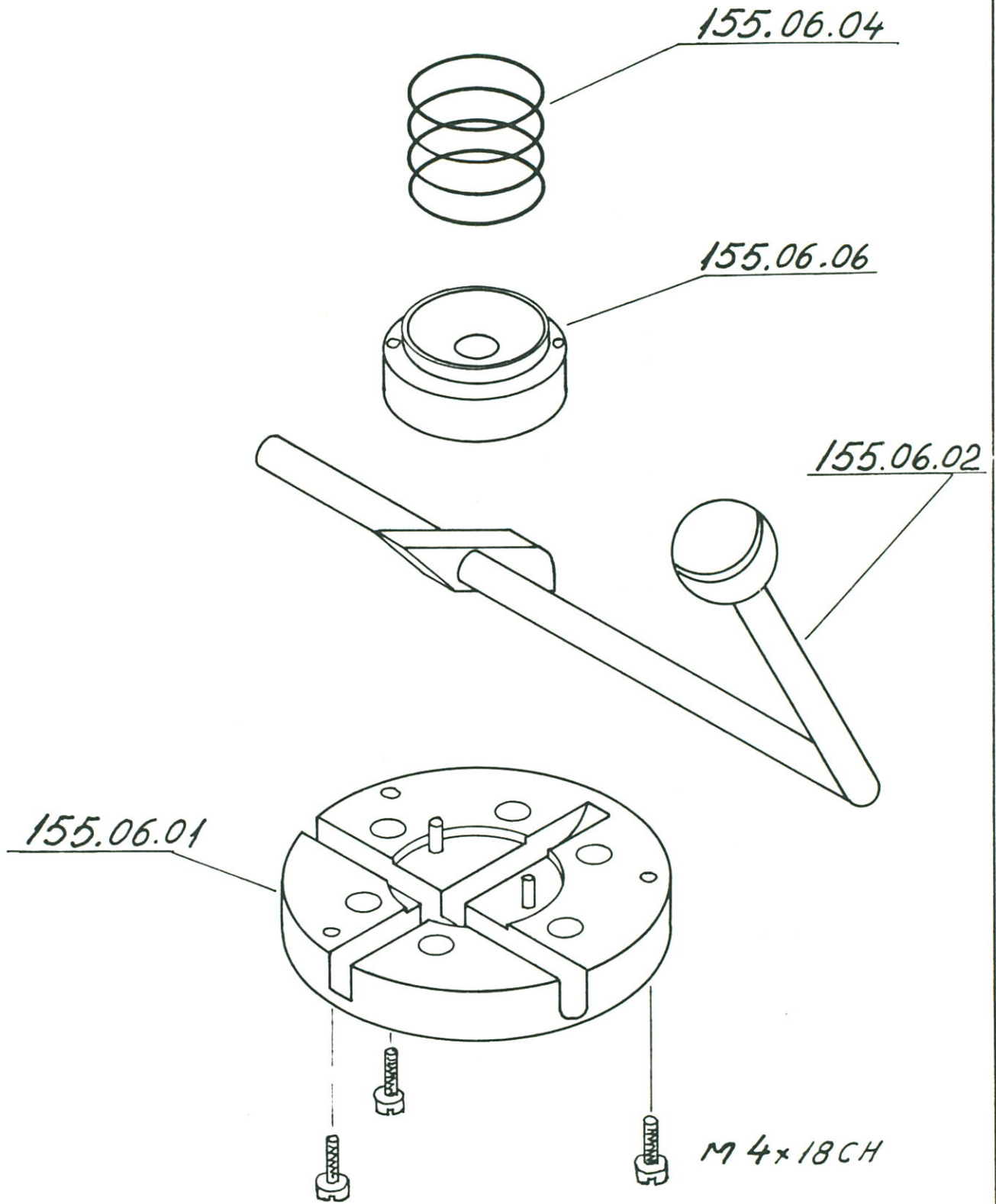
Materiale	Lære nr	OLE DICH Avedøreholmen 18 2650 Hvidovre (01) 78 41 85	Malforhold	K <i>Elu. 20.12.76</i> T G
Model nr			155 07 00.76	



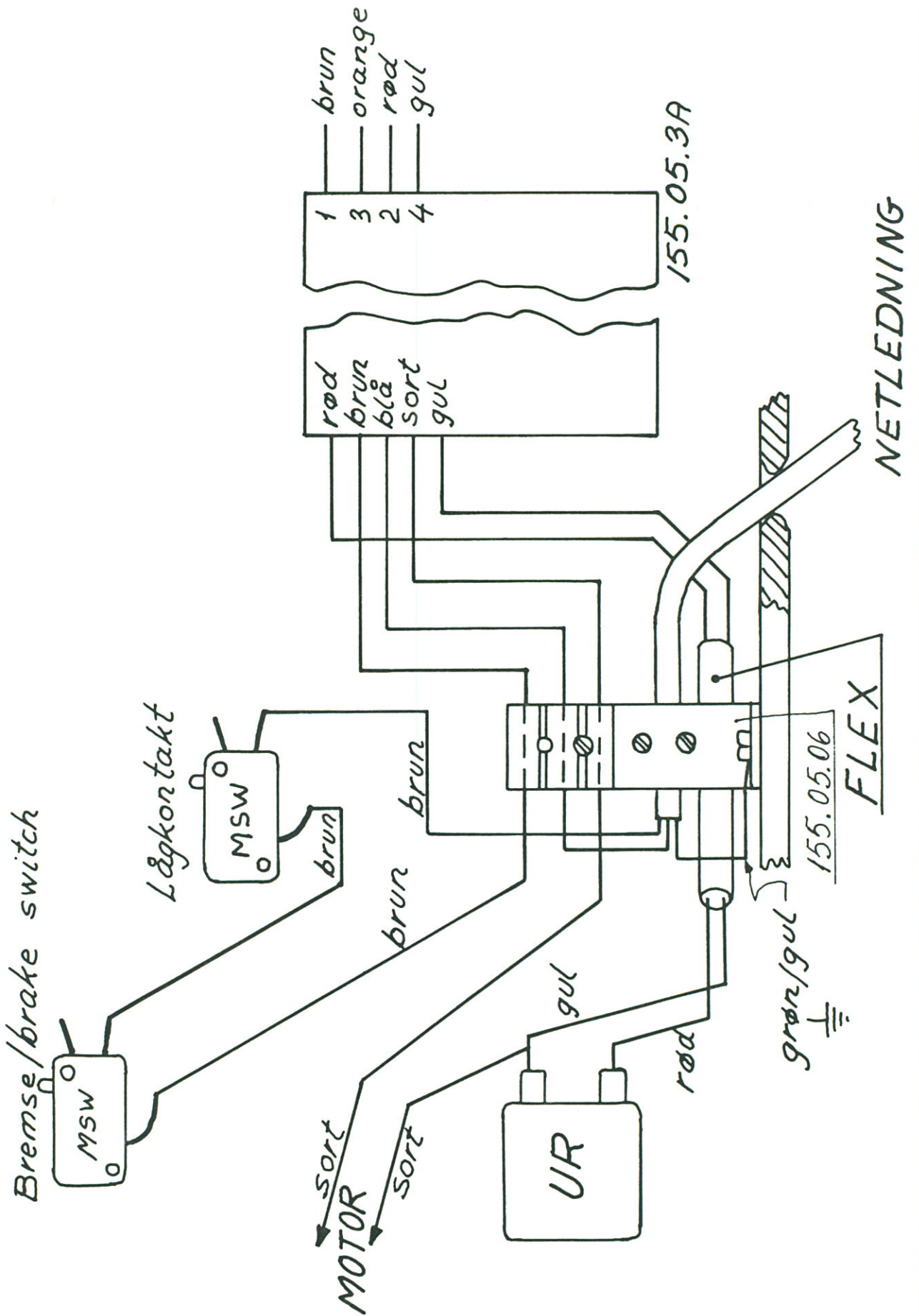
Materiale	Lære nr:	OLE DICH Avedøreholmen 18 2650 Hvidovre (01) 78 41 85	Målforhold	K. <i>Ku</i>	10.1.82
				T.	
				G.	
Model nr				<i>155 06</i> <i>16.82</i>	

10.1.82

28.1.82

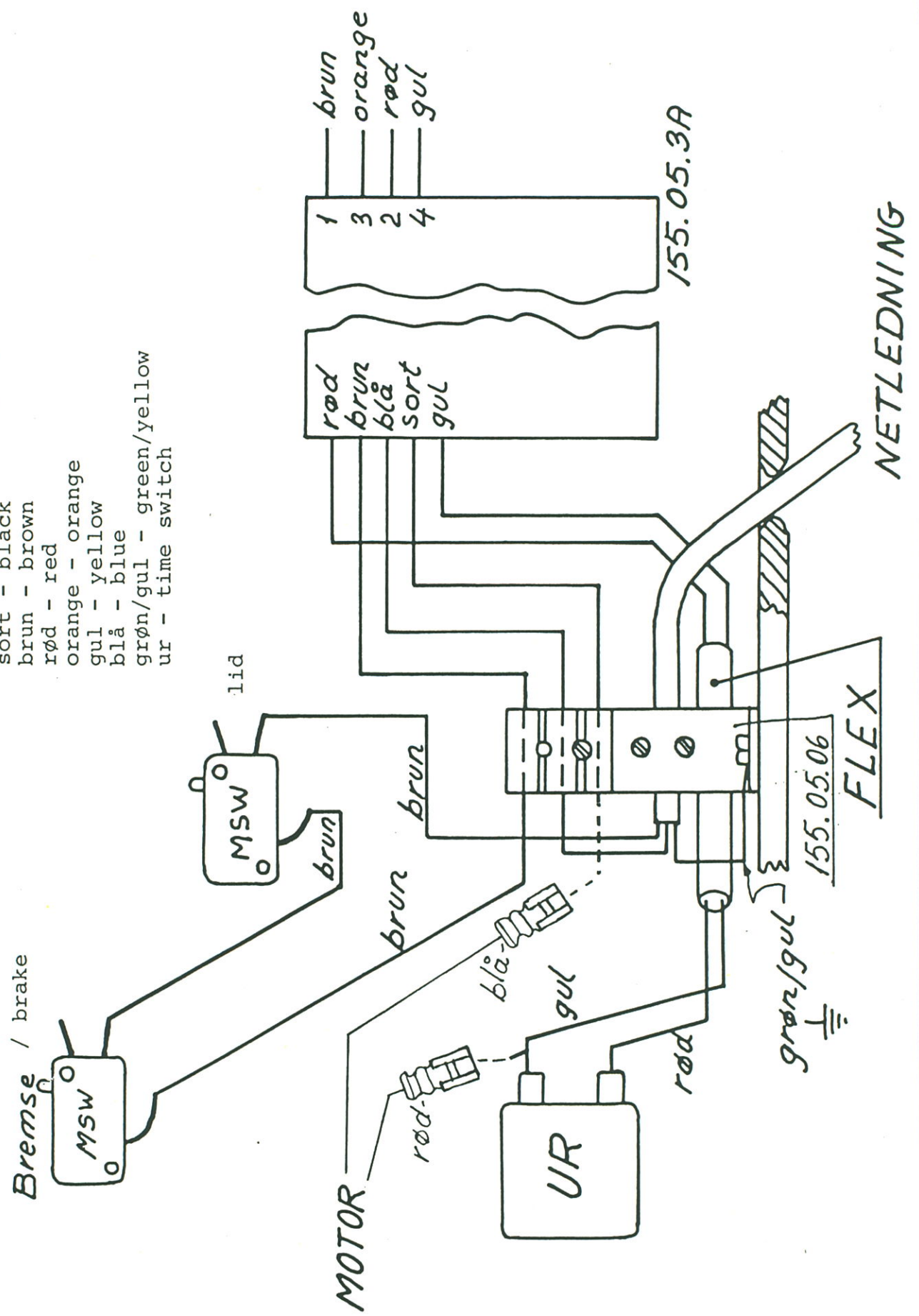


Materiale	Lære nr	OLE DICH Avedøreholmen 18 2650 Hvidovre (01) 78 41 85	Maltforhold	K <i>20.12.76</i>
				T.
				G.
Model nr			155 06 00.82	

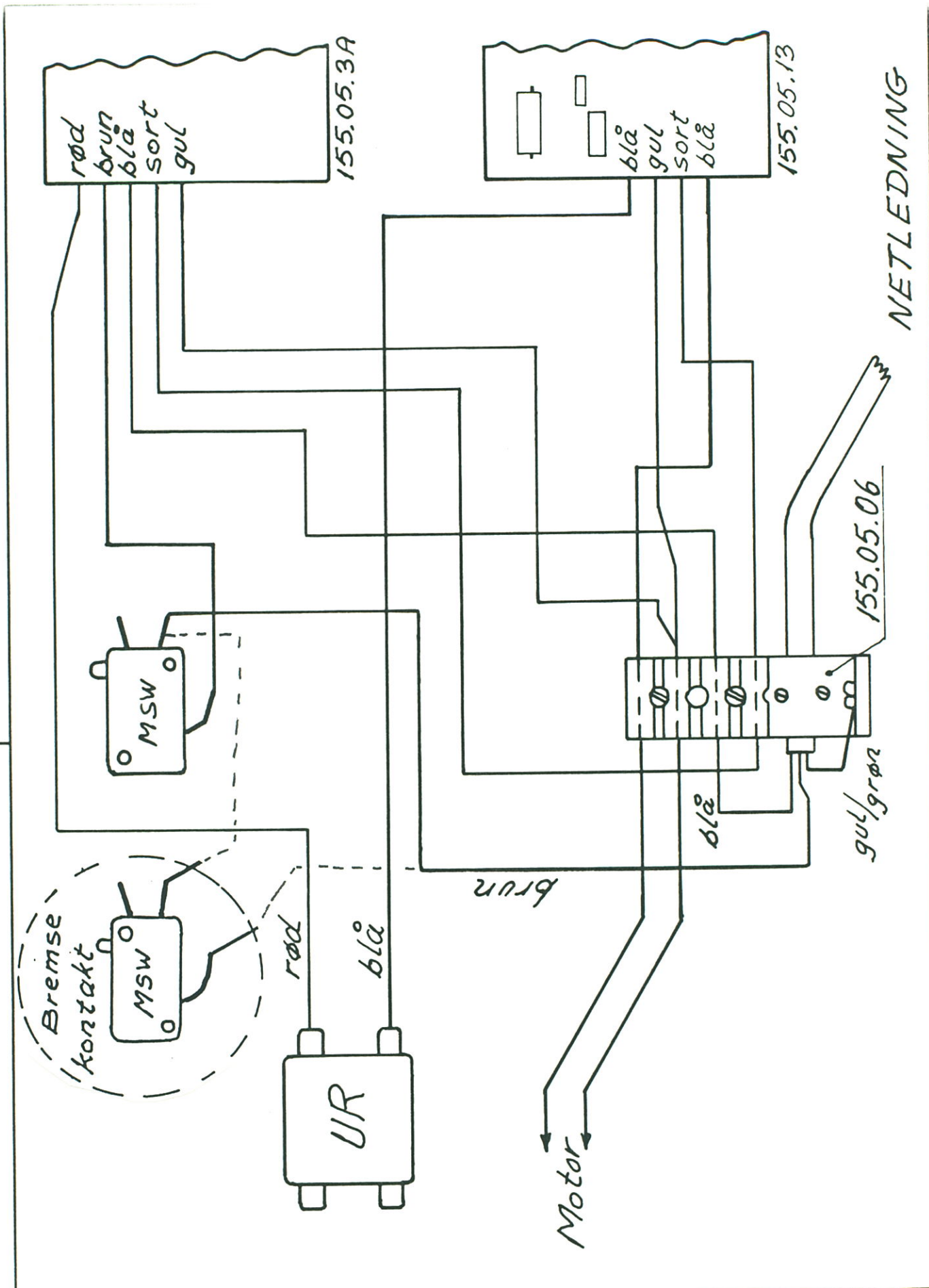


Materiale	Lære nr.	OLE DICH Avedøreholmen 18 2650 Hvidovre (01) 78 41 85	Måltforhold	K. <i>du</i> 29.4.82
				T.
				G.
Model nr.	TYPE SLRC-BK		155	5 24.82

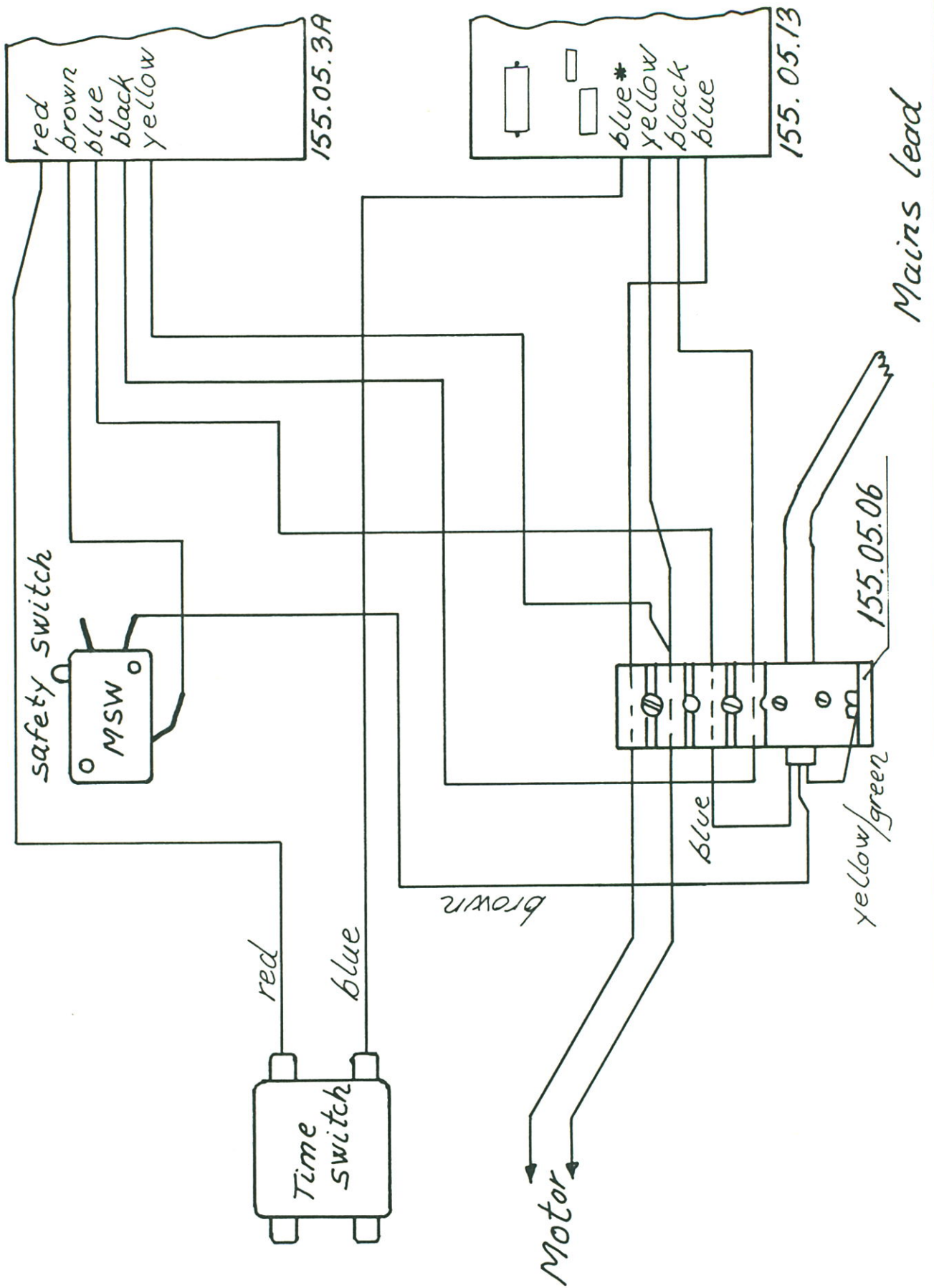
Netledning Mains plug
 sort - black
 brun - brown
 rød - red
 orange - orange
 gul - yellow
 blå - blue
 grøn/gul - green/yellow
 ur - time switch



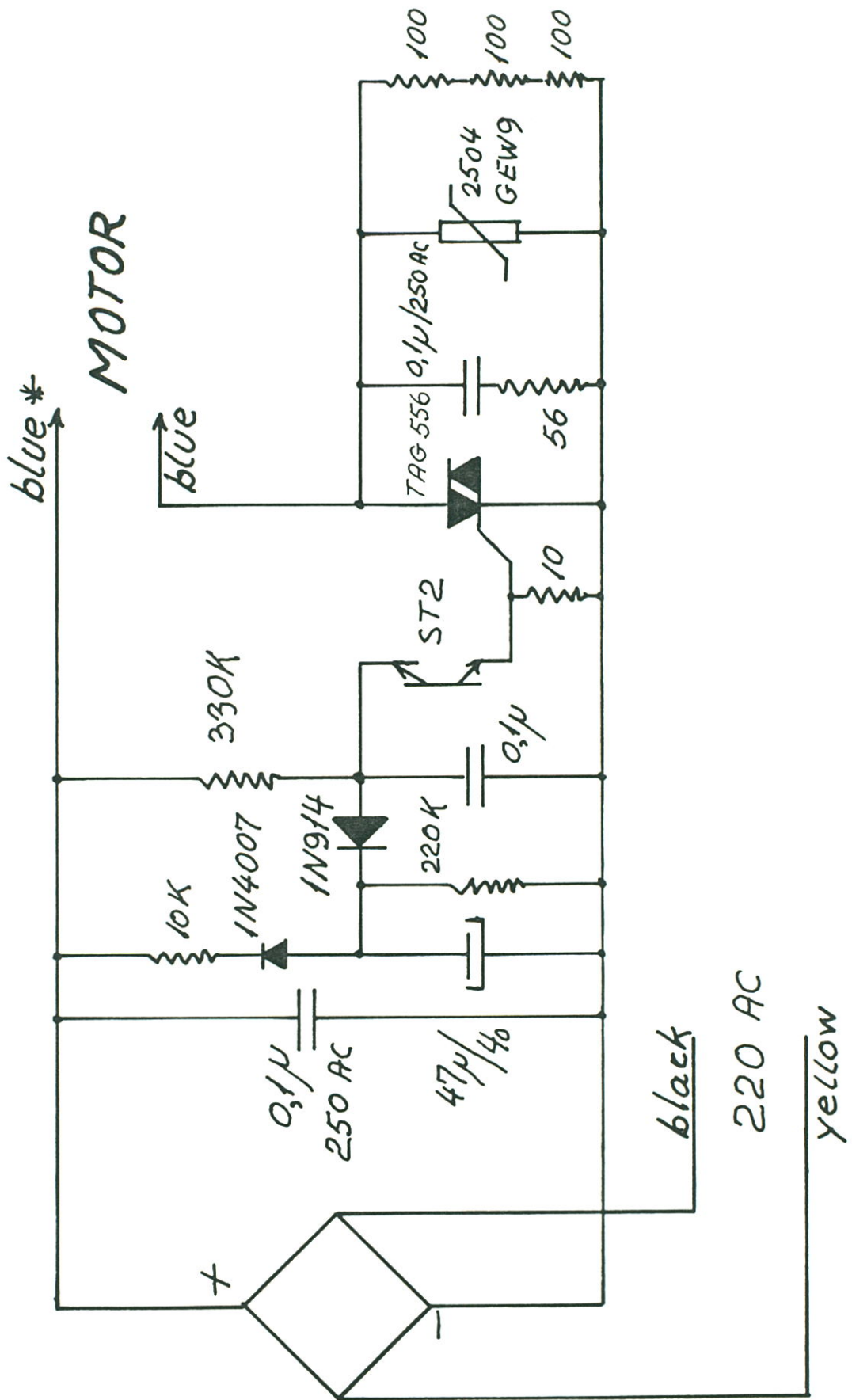
Materiale	Lære nr:	OLE DICH Avedøreholmen 18 2650 Hvidovre (01) 78 41 85	Måltforhold	K. 29.4.82 T. G.
Model nr	TYPE SLRC-BK 155			5 24.82



Materiale	Lære nr:	OLE DICH Avedøreholmen 18 2650 Hvidovre (01) 78 41 85	Måltorhold	K. <i>Elu</i> 30.4.82
				T.
				G.
Model nr:	<i>Type SLRC-U (BK)</i>		<i>155 5</i> <i>17B.82</i>	



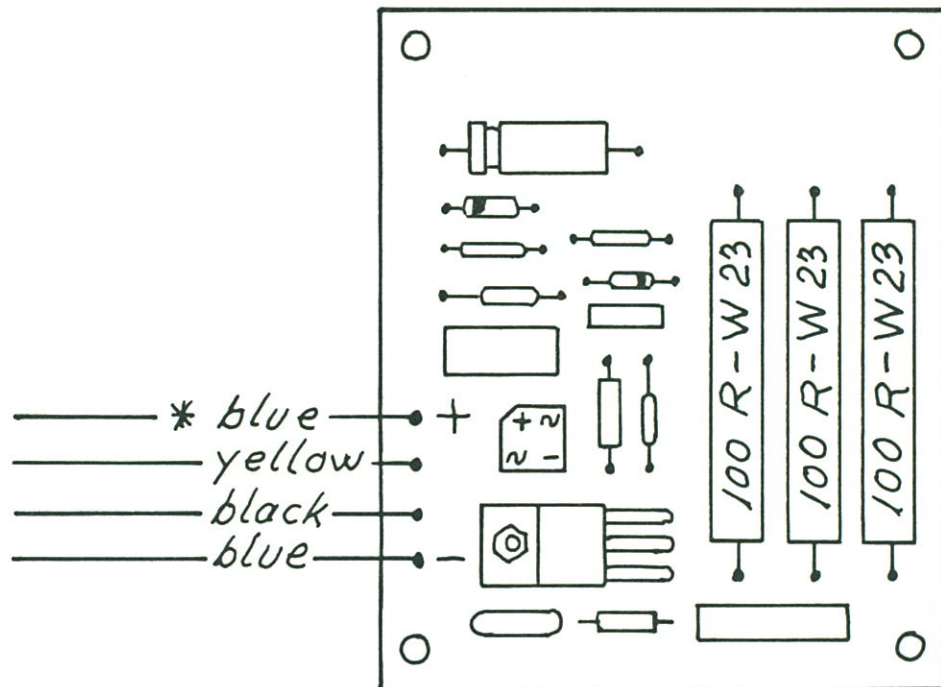
Materiale	Lære nr: GB	OLE DICH Avedøreholmen 18 2650 Hvidovre (01) 78 41 85	Målforshold	K. 8u 30.4.82
				T.
				G.
Model nr:	Type SLRC-U	155	05	17A.82



see: 155.05.14

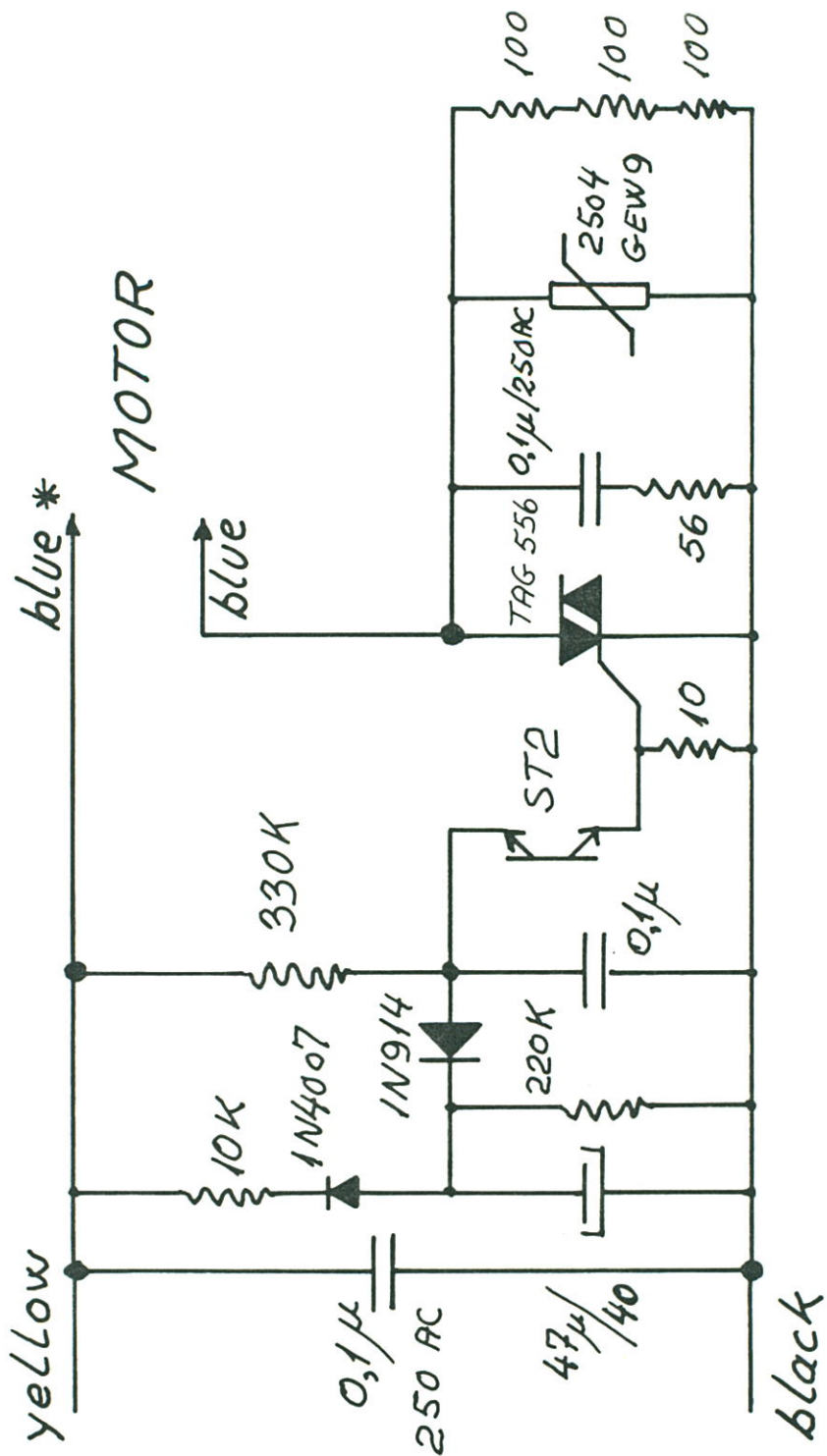
for 155.SLU

Materiale	Lære nr.	OLE DICH Avedøreholmen 18 2650 Hvidovre (01) 78 41 85	Maltforhold	K. <i>slu</i> 1.5.82
				T.
Model nr.	<i>Slow start circuit</i>		<i>155</i>	<i>05</i> <i>14A.82</i>



See: 155.05.14A

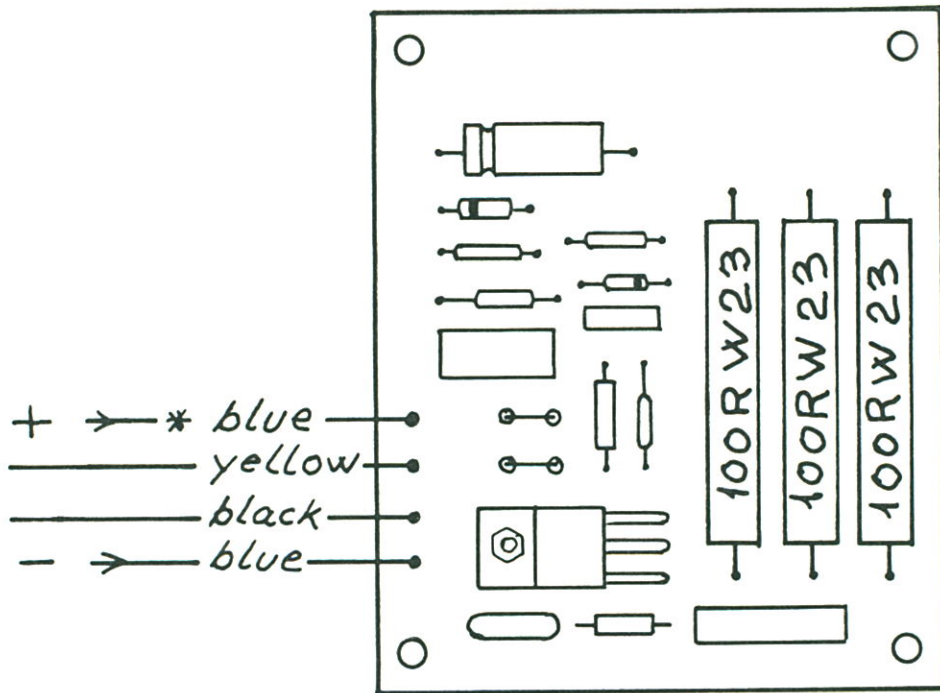
Materiale	Lære nr:	OLE DICH Avedøreholmen 18 2650 Hvidovre (01) 78 41 85	Målforhold	K <i>du</i> 1.5.82
				T.
Model nr	Slow start for SL-U		155 ⁰⁵ 14.82	



for 155. SLRC - U

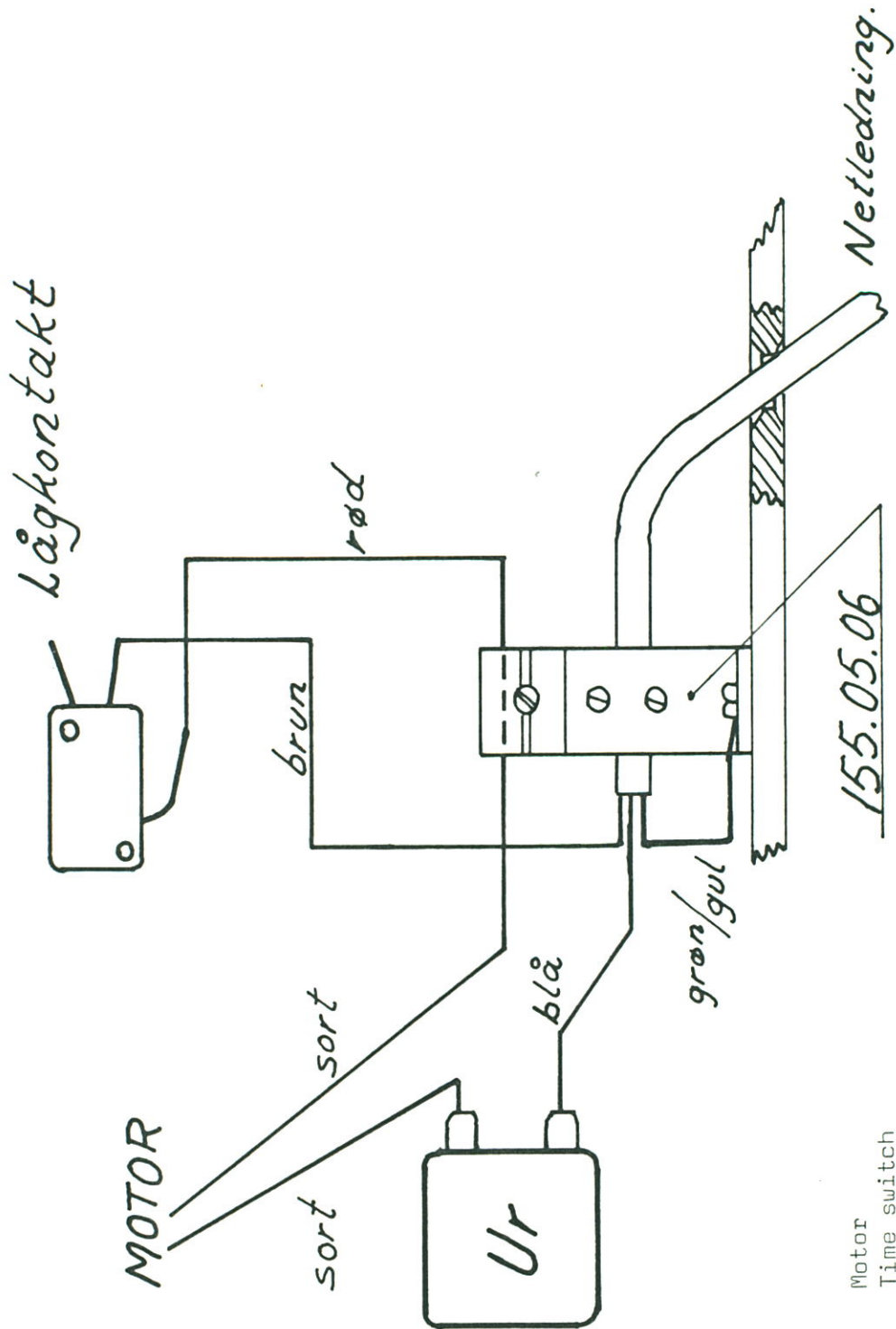
Materiale	Lære nr.	OLE DICH Avedøreholmen 18 2650 Hvidovre (01) 78 41 85	Malforhold	K. <i>du</i> 1.5.82
				T
				G
Model nr.	Slow start circuit		155	05 13A.82

See: 155.05.13



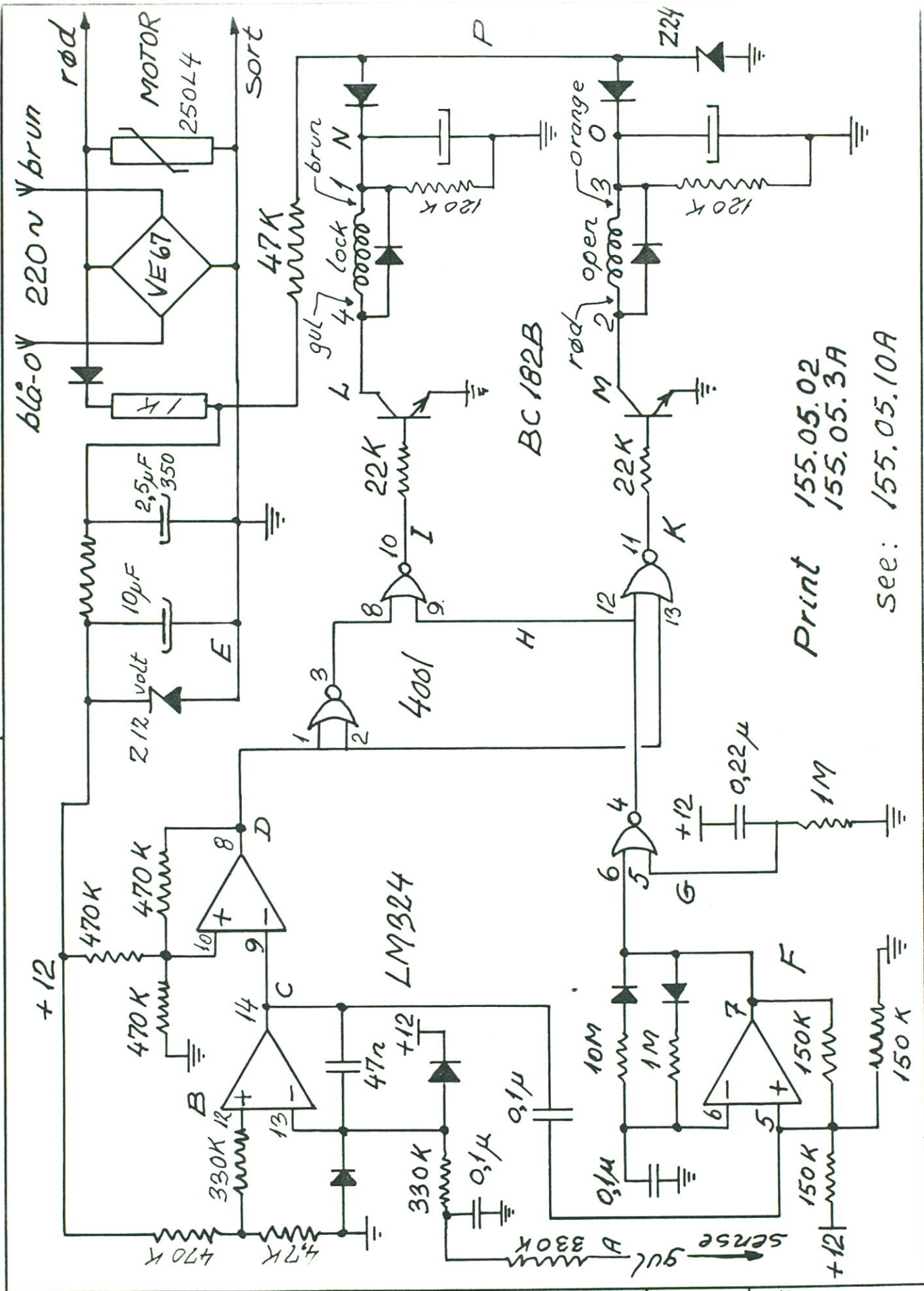
see: 155.05.13A

Materiale	Lære nr.	OLE DICH Avedøreholmen 18 2650 Hvidovre (01) 78 41 85	Målforhold	K. <i>Slu</i> 1.5.82 T. G.
Model nr:	<i>Slow start for SLRG-U</i>		<i>155</i>	<i>05</i> <i>13.82</i>



- Motor
- Ur
- Netledning
- Lågkontakt
- Sort
- Blå
- Brun
- Rød
- Grøn / gul
- Motor
- Time switch
- Mains lead
- Safety switch
- Black
- Blue
- Brown
- Red
- Yellow / green

Materiale	Lære nr.	OLE DICH Avedøreholmen 18 2650 Hvidovre (01) 78 41 85	Maltforhold K Elu. 21.12.76 T G
Model nr.	<i>Ledningsarrangement Type SL</i>		<i>155 5 5.76</i>



Print 155.05.02
155.05.3A
See: 155.05.10A

Materiale	Lære nr.	OLE DICH Avedøreholmen 18 2650 Hvidovre (01) 78 41 85	Maltforhold	K. <i>8u</i> 18.4.82. T. G.
Model nr.	<i>Lågsikring</i> <i>locking control circuit</i>		<i>155</i>	<i>5</i> <i>10.82</i>

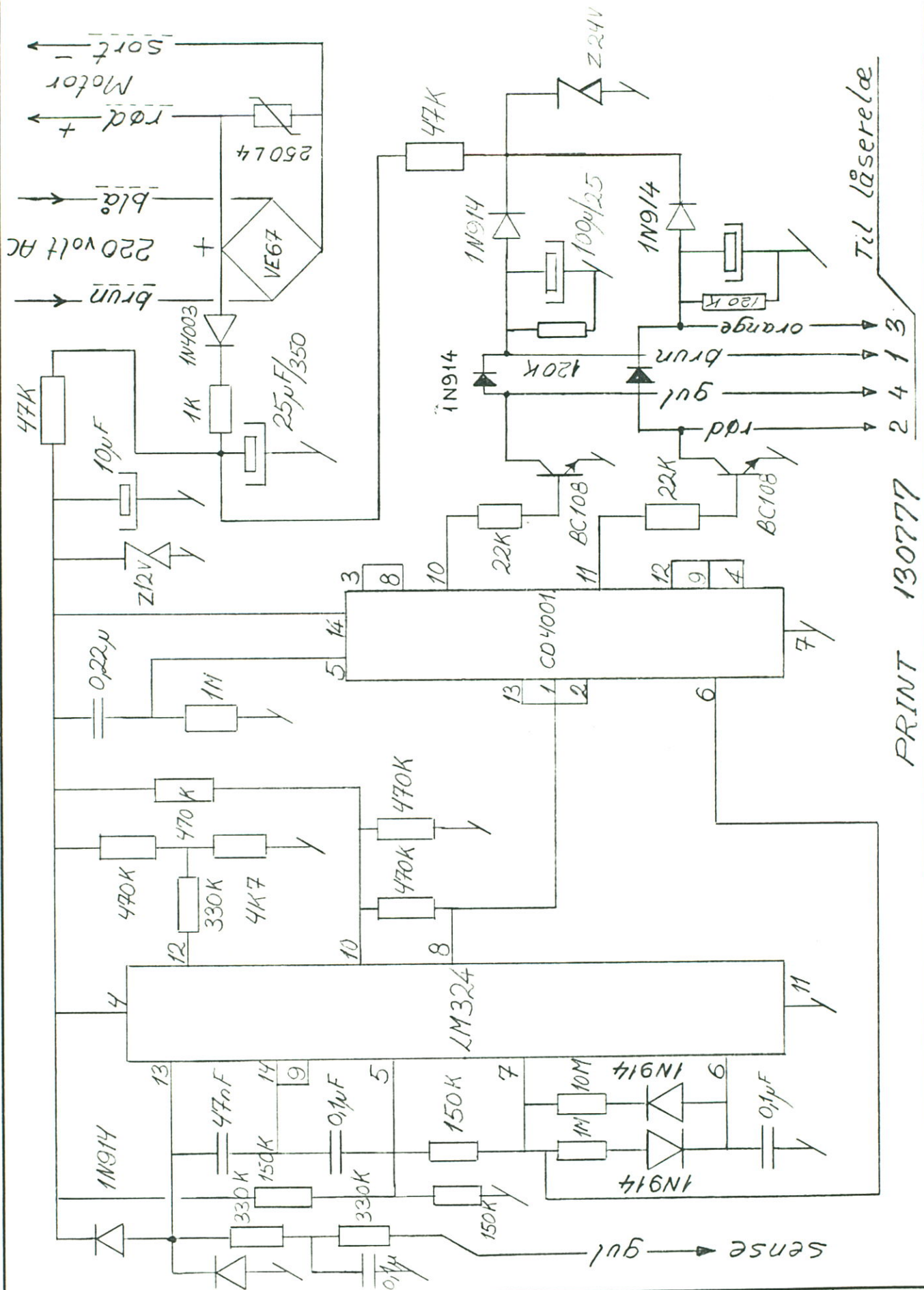
measuring point	lid open	centrifuge running	centrifuge stopped	
A	770V 0 volt	0	200	
B		0,12	0,12	
C		10	0	
D		0	10	
E		11	0	
F		puls. < 12v	puls < 12v	
G		0	0	
H		puls. < 12v	puls < 12v	
I		0	puls < 12v	
K		0	puls < 12v	0
L		24	puls. < 24v	
M		puls < 24v	24	
N		24	puls. < 24v	
O		puls < 24v	24	
P		puls < 24v	puls < 24v	
R		12	12	

Voltage between motor (black) and A - R.

Voltage $\pm 5 - 10\%$

for 155.5.10

Materiale	Lære nr.	OLE DICH Avedøreholmen 18 2650 Hvidovre (01) 78 41 85	Maltforhold	K	
				T	
				G	
Model nr.	Spændings tabel Voltage tabel		155 05 10A.82		

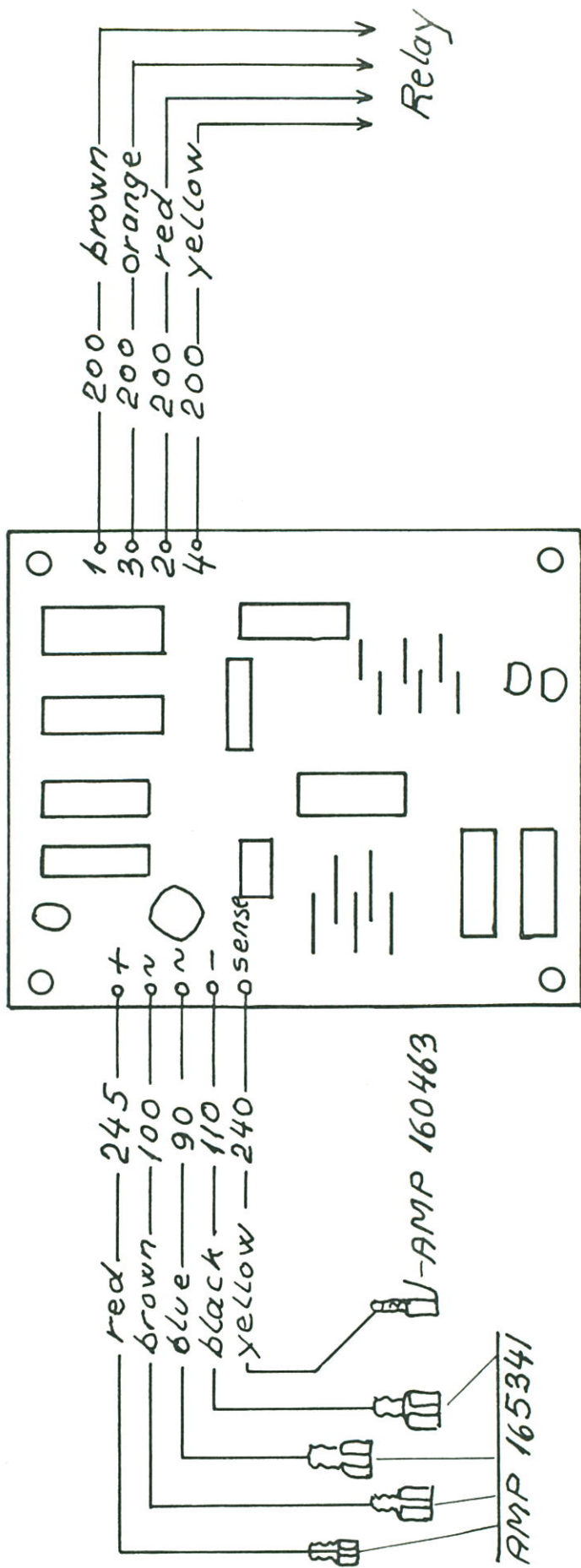


Materiale 155.05.3A 155.05.10	Lære nr.:	OLE DICH Avedøreholmen 18 2650 Hvidovre (01) 78 41 85	Måltorhold	K.L.M	1	12	77
				T.			
Model nr.:	Låseprint - Locking electronics		155	5	2.78		

PRINT 130777

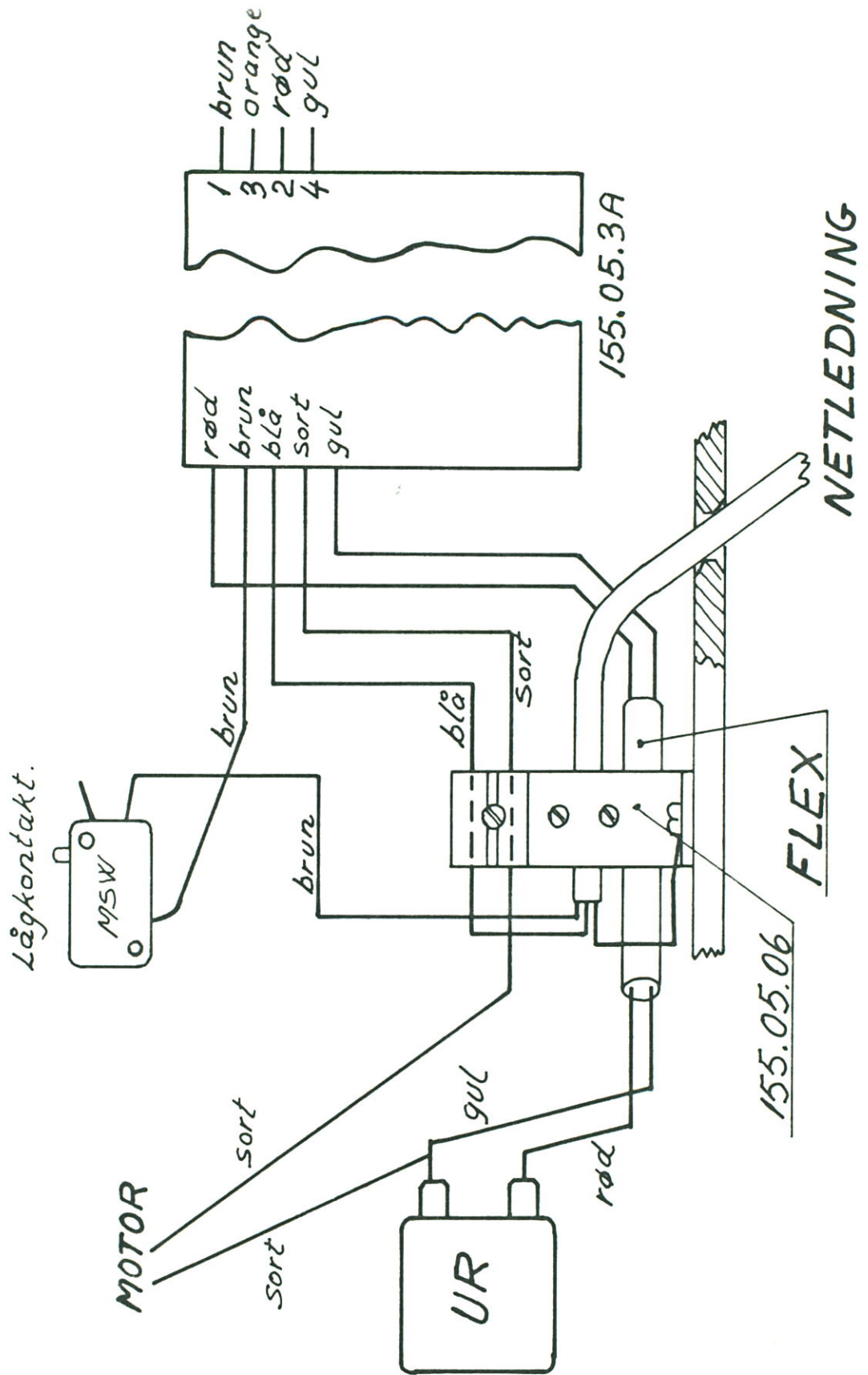
Til låserede

No. 1-2-3-4 refers to relay terminals

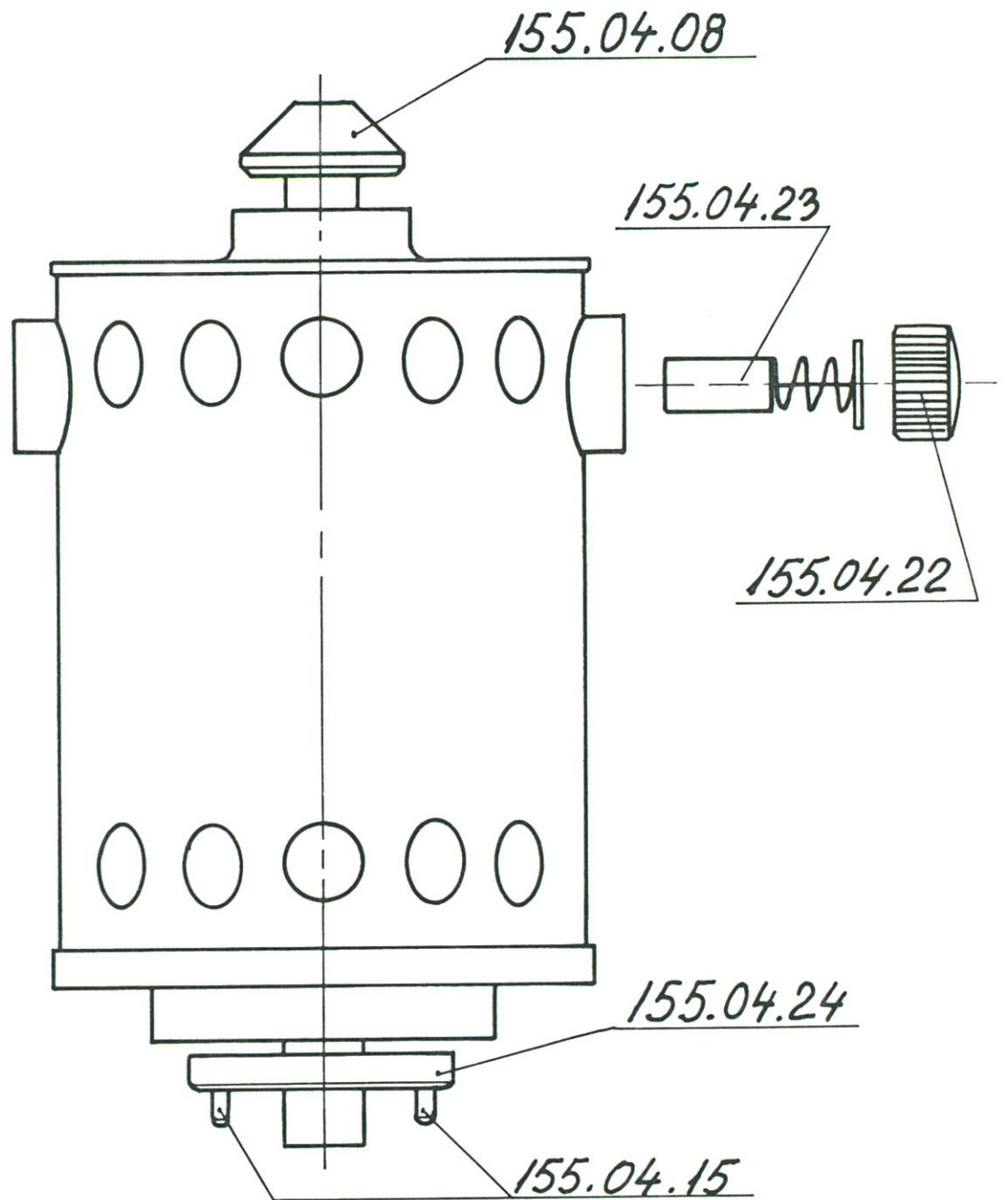


Materiale	Lære nr	OLE DICH Avedøreholmen 18 2650 Hvidovre (01) 78 41 85	Malforhold	K. <i>EM</i>	1.5.82
				T.	
			G.		
Model nr	Locking electronics		155 05 3A.82		

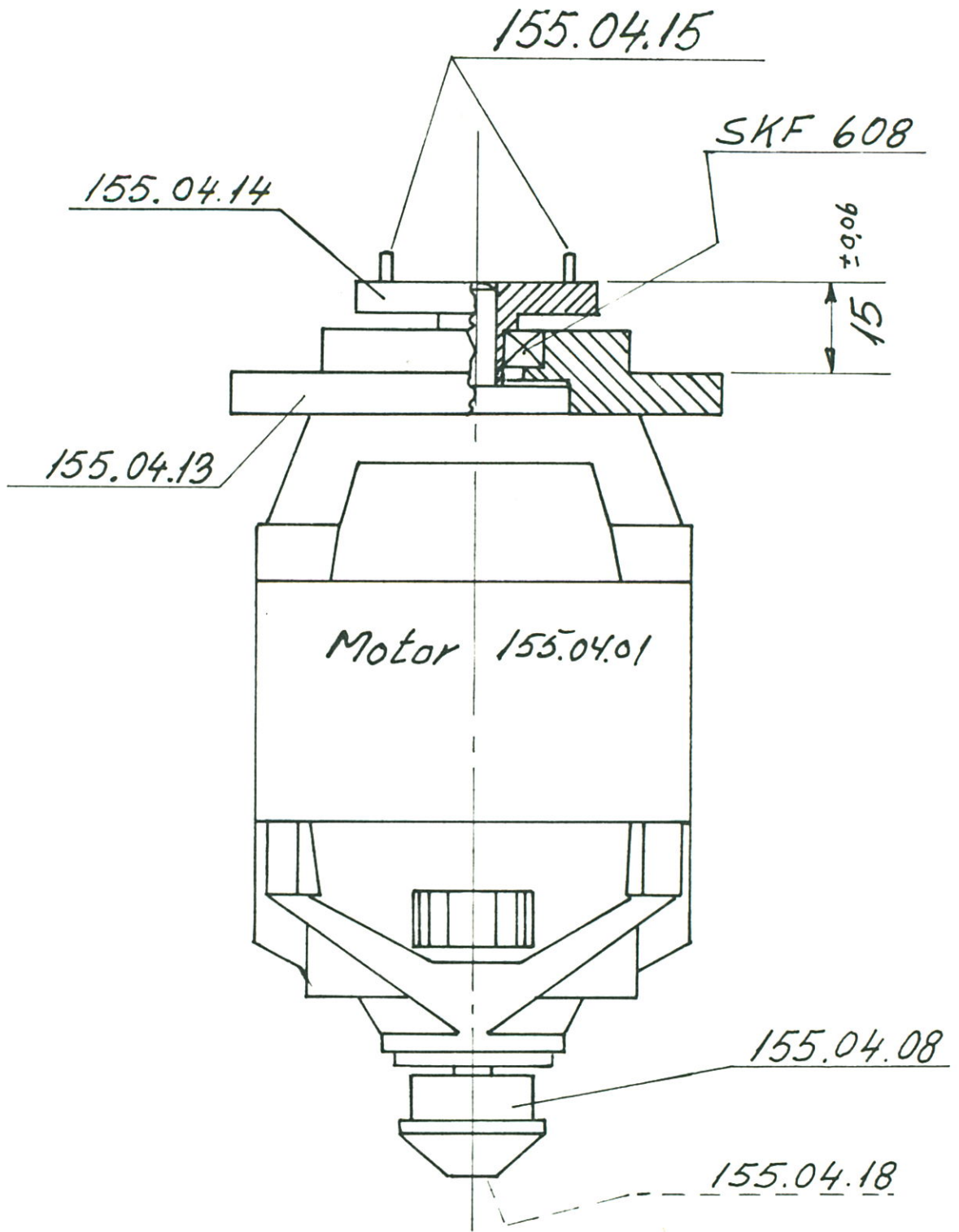
29.4.82



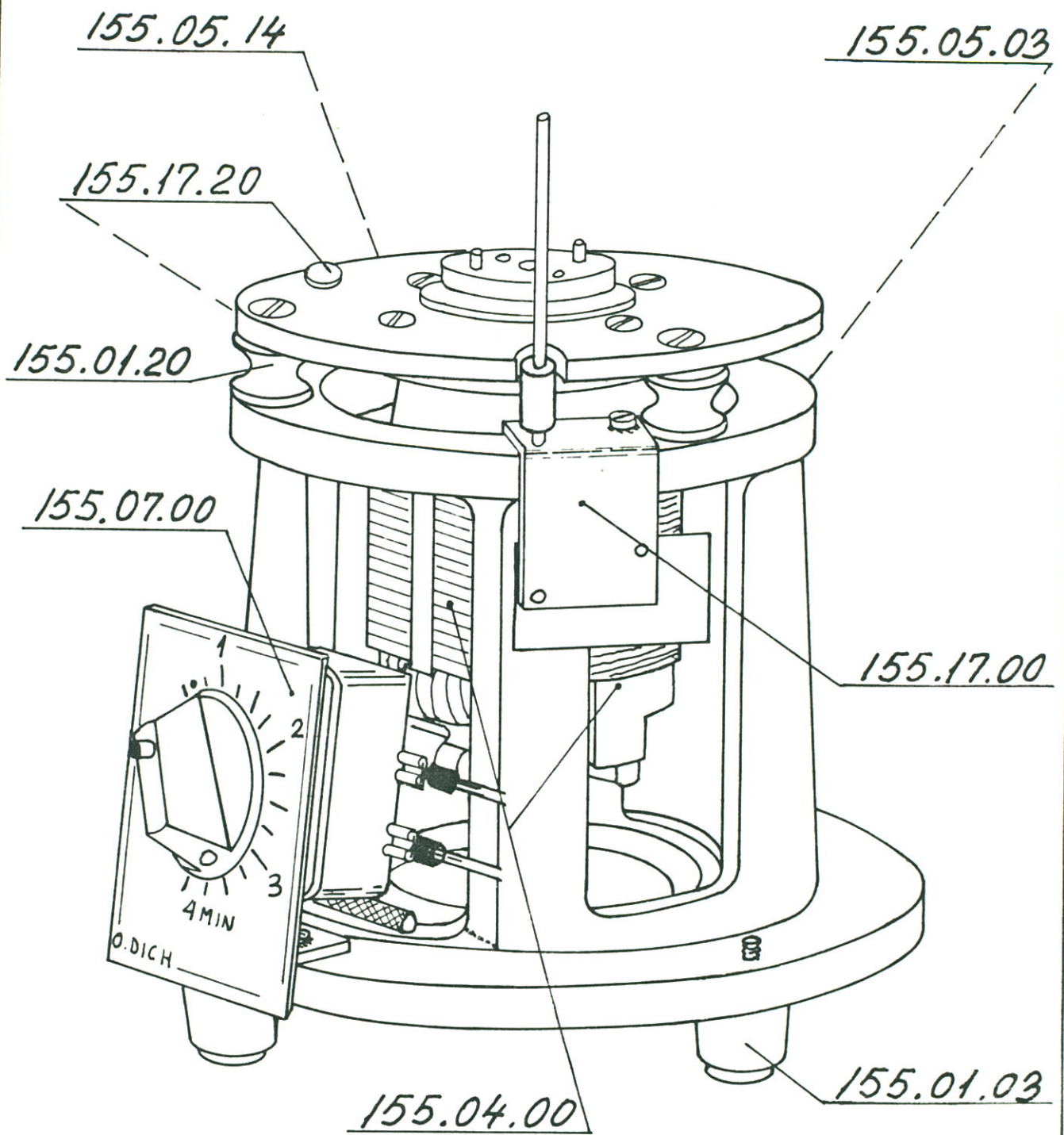
Materiale	Lære nr	OLE DICH Avedøreholmen 18 2650 Hvidovre (01) 78 41 85	Mallorhold	K Elm 21.12.76 T. G
Model nr	TYPE SLRC		155 5 4.76	



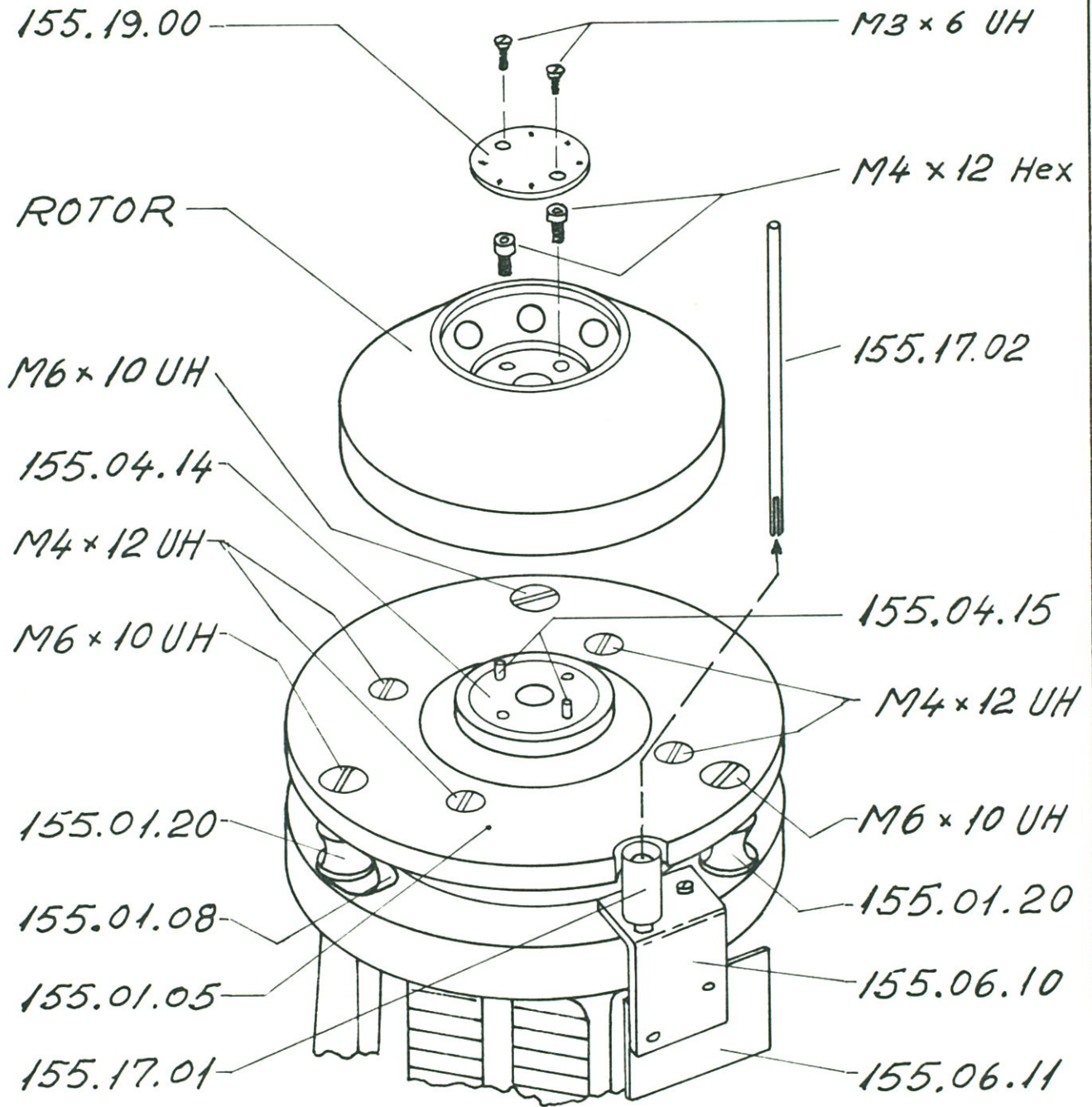
Materiale	Lære nr	OLE DICH Avedøreholmen 18 2650 Hvidovre (01) 78 41 85	Målforhold	K <i>Sk</i> 2.5.82
				T.
				G.
Model nr	<i>Motor type TE</i>		<i>155</i>	<i>04</i> <i>TE.82</i>



Materiale	Lære nr.	OLE DICH Avedøreholmen 18 2650 Hvidovre (01) 78 41 85	Maltforhold	K. <i>Øh</i> 2.5.82
				T.
				G.
Model nr.	Motor type NME 155			04 NME.82



Materiale	Lære nr	<p style="text-align: center;">OLE DICH</p> <p style="text-align: center;">Avedøreholmen 18</p> <p style="text-align: center;">2650 Hvidovre (01) 78 41 85</p>	Måltorhold	K <i>Sk. 21.12.76</i>
				T
			G.	
Model nr				155 ¹ / _{11.76}



Materiale	Lære nr:	OLE DICH Avedøreholmen 18 2650 Hvidovre (01) 78 41 85	Maltorhold	k. Elm 10.1.82
				T.
				G.
Model nr			155 00 12.82	